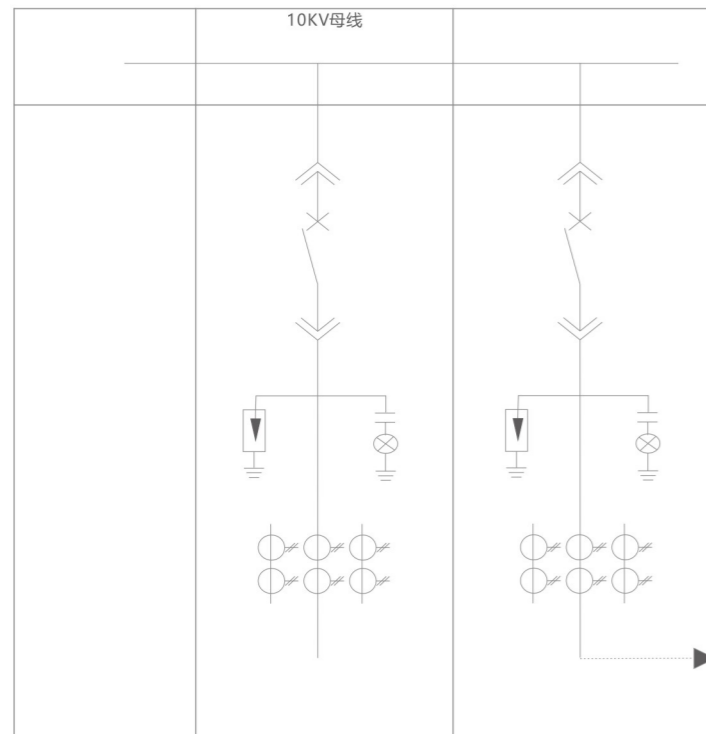


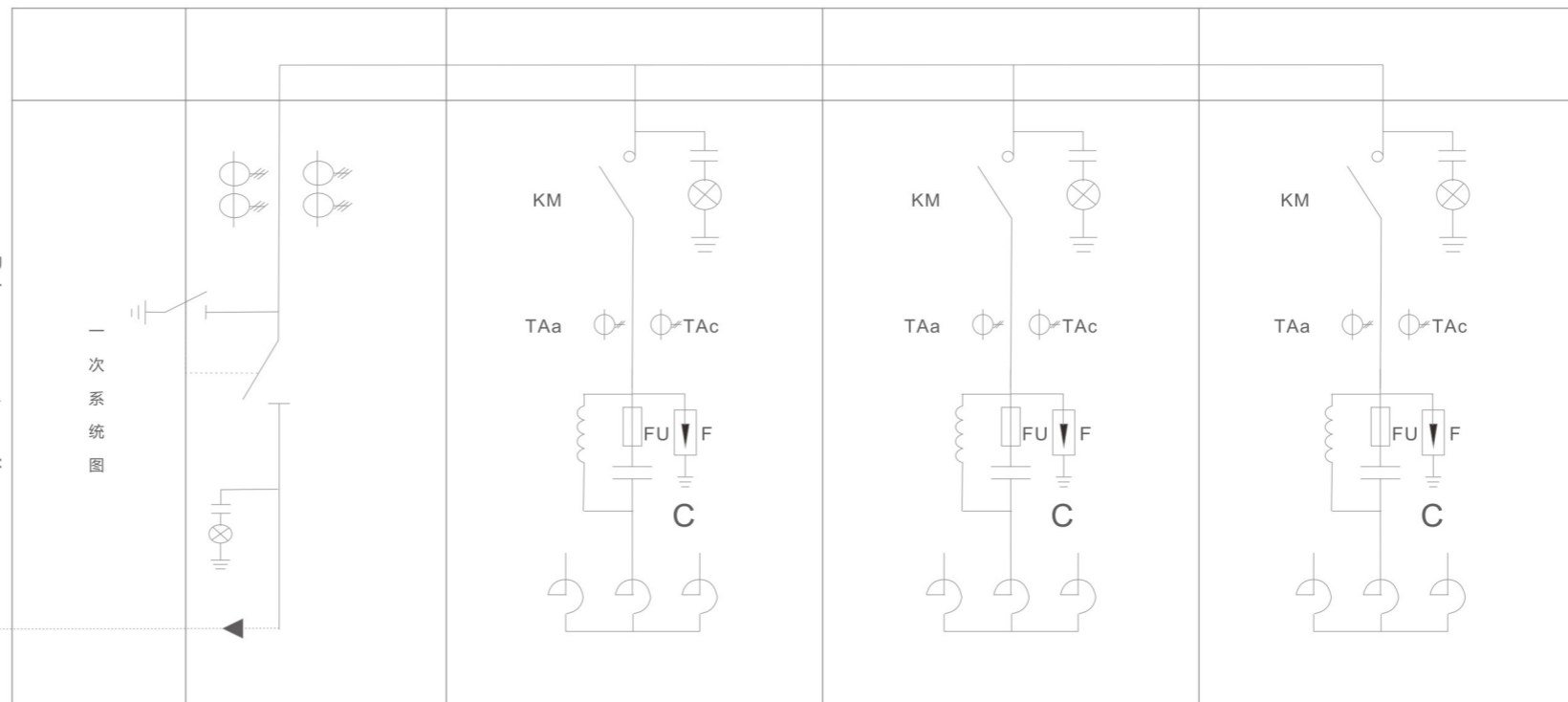
审核	日期	签字
设计	日期	签字
制图	日期	签字
校对	日期	签字
审核	日期	签字

ZDARC 高压自动无功补偿图纸设计



编号/用途	BH2负载		BH1/补偿馈线柜	
容量				
柜体尺寸	800*1500*2200		800*1500*2200	
一次设备	型号	数量	型号	数量
断路器		1		1
接地开关		1		1
过压保护器		1		1
零序互感器		1		1
电流互感器		3		3
微机保护		1		1
线缆规格				
继电保护				

Primary system diagram



编号/用途	控制柜		1AH1/电容柜1		1AH2/电容柜2		1AH3 电容柜3	
容量			300kvar		600kvar		900kvar	
柜体尺寸	1000*1600*2400		1200*1600*2400		1200*1600*2400		1200*1600*2400	
一次设备	型号	数量	型号	数量	型号	数量	型号	数量
电容器			ZDTCH100/6.93-1	3	ZDTCH200/6.93-1	3	ZDTCH300/6.93-1	3
电抗器			ZDTLH300/10-6	1	ZDTLH600/10-6	1	ZDTLH900/10-6	1
放电线圈			FDD12/√3-1.7-1	3	FDD12/√3-1.7-1	3	FDD12/√3-1.7-1	3
真空接触器			JCZ5-12/D630A	1	JCZ5-12/D630A	1	JCZ5-12/D630A	1
避雷器			HY5WZ-12.7/50	3	HY5WZ-12.7/50	3	HY5WZ-12.7/50	3
控制器	ZDIF3/H	1						
隔离开关								
电流互感器			LZZBJ9-10	2	LZZBJ9-10	2	LZZBJ9-10	2

合作单位: PARTICIPATOR

审核	校对	设计	制图
Approval	Check	Design	Drawn

修改记录
AMENDMENT RECORD

序号	修改日期	修改内容
Rev.	Date	Description

图例 | LEGEND

设计单位 | DESIGN INSTITUTE

ZEDEVO
中国·众电 (上海) 电气有限公司
ZEDEVO (SHANGHAI) ELECTRIC CO., LTD.

证书 |
单位出图专用章 | Stamp of Design Firm(s)

注册工程师执业专用章 | Stamp of Registered Engineer(s)

审定	APPROVED BY	
项目负责人	PROJECT DIRECTOR	
专业负责人	ENGINEER IN CHARGE	
审核	REVIEWED BY	
校对	CHECKED BY	
设计	DESIGNED BY	
制图	DRAFTED BY	
工程编号	PROJECT NO.	

建设单位
CLIENT

工程名称
PROJECT

图纸内容
TITLE
高压自动无功补偿图纸设计

设计编号	专业
DESIGN NO.	DISCIPLINE
日期	设计阶段
DATE	STAGE
版本号	图号
INDEX	DRAWING NO.