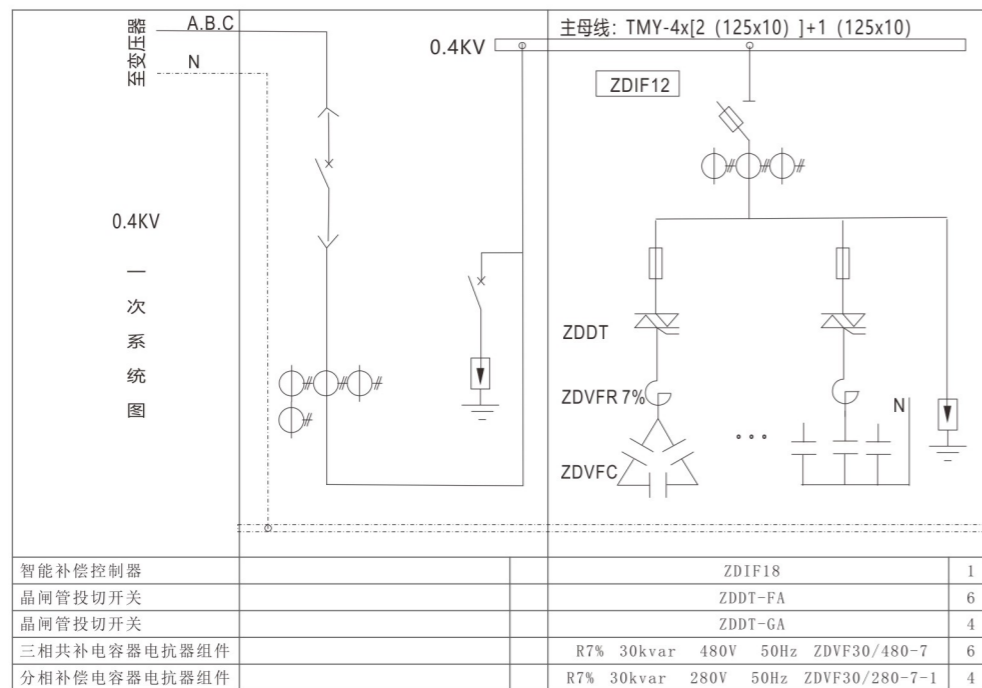


ZDVF

低压分相补偿图纸设计



元件组成

混合补偿装置，由三相共补和单相补偿按照一定比例混合组成，配合ZDIF智能控制器使用，全面进行有效补偿

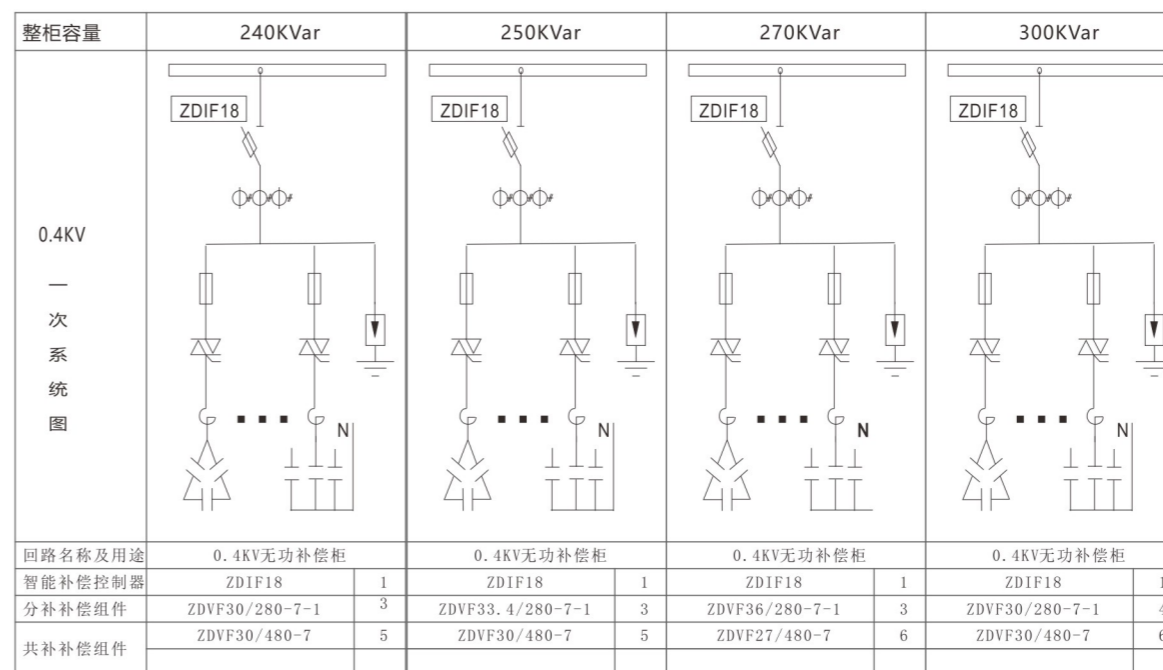
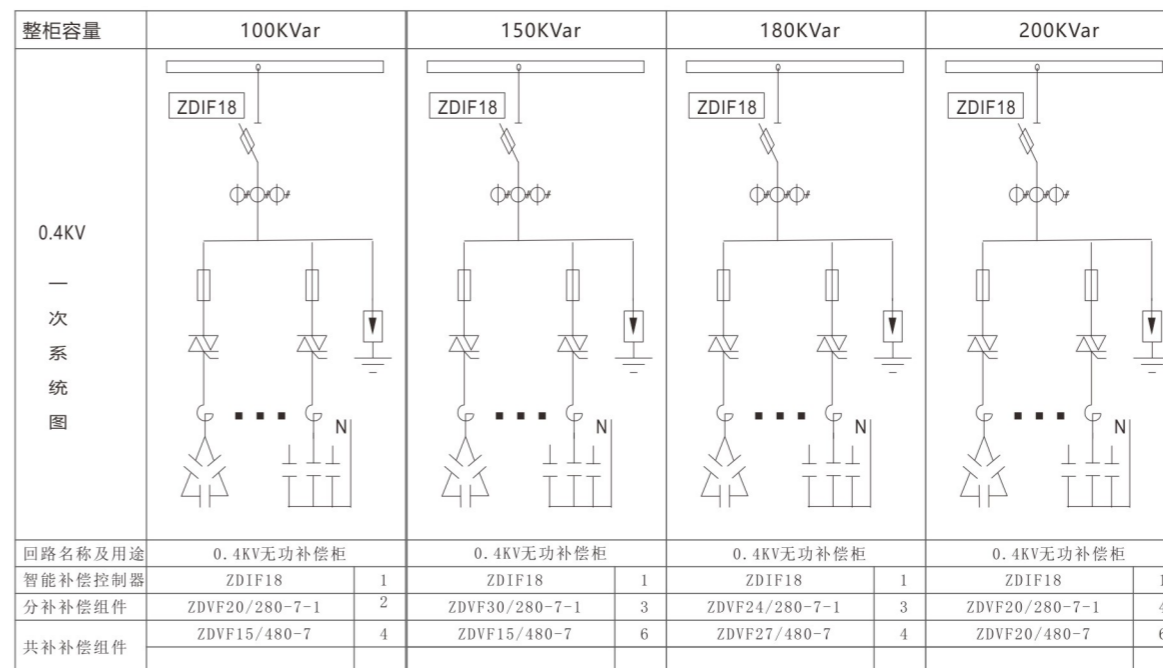
应用场所

应用于不平衡负载较多的场所

容量组合

分补占比40%，总路数不大于24路，分补支路不大于45kvar

100KVar	共补4×15KVar 分补2×20KVar	270KVar	共补6×27KVar 分补3×36KVar
150KVar	共补2×30KVar+2×15KVar 分补3×20KVar	300KVar	共补6×30KVar 分补4×30KVar
180KVar	共补4×27KVar 分补3×24KVar	350KVar	共补8×25KVar 分补3×50KVar
200KVar	共补6×20KVar 分补4×20KVar	400KVar	共补8×30KVar 分补4×40KVar
240KVar	共补5×30KVar 分补3×30KVar	480KVar	共补7×40KVar 分补5×40KVar
250KVar	共补5×30KVar 分补3×33.4KVar	500KVar	共补10×30KVar 分补5×40KVar



合作单位
PARTICIPATOR

审核 Approval	校对 Check	设计 Design	制图 Drawn
----------------	-------------	--------------	-------------

修改记录
AMENDMENT RECORD

序号 Rev.	修改日期 Date	修改内容 Description
------------	--------------	---------------------

图例 | LEGEND

设计单位 | DESIGN INSTITUTE



证书 |

单位出图专用章 | Stamp of Design Firm(s)

注册工程师执业专用章 | Stamp of Registered Engineer(s)

审定
APPROVED BY

项目负责人
PROJECT DIRECTOR

专业负责人
ENGINEER IN CHARGE

审核
REVIEWED BY

校对
CHECKED BY

设计
DESIGNED BY

制图
DRAFTED BY

工程编号
PROJECT NO.

建设单位
CLIENT

工程名称
PROJECT

图纸内容
TITLE

设计编号
DESIGN NO.

日期
DATE

版本号
INDEX

专业
DISCIPLINE

设计阶段
STAGE

图号
DRAWING NO.