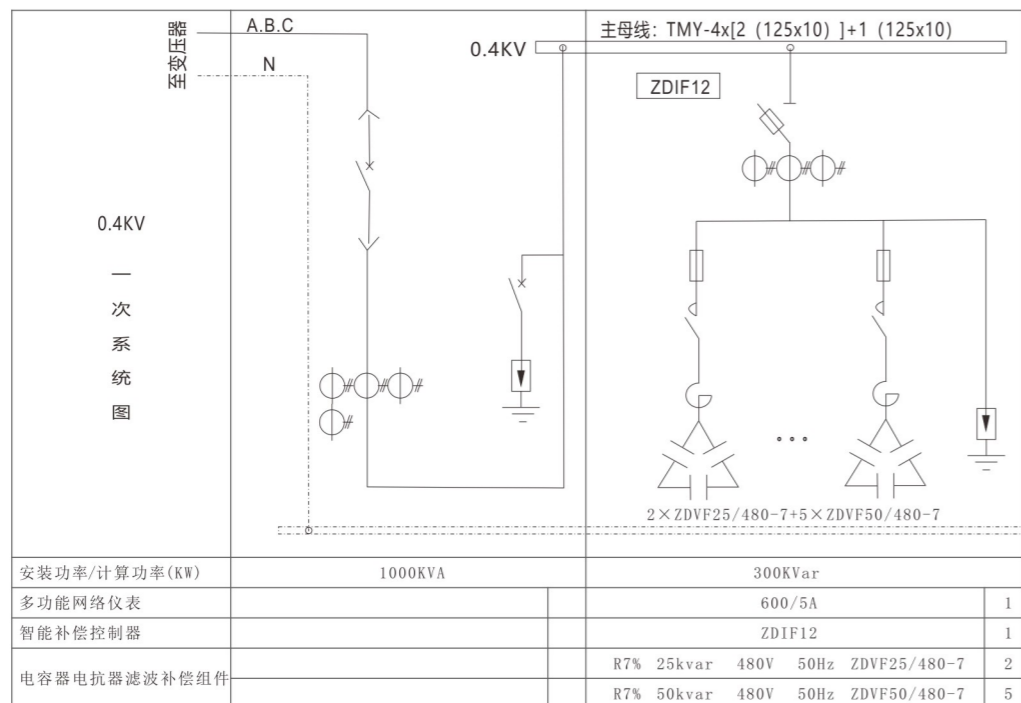


审核	制图	日期
修改	日期	原因

## ZDVF

### 低压静态无功补偿图纸设计



#### 元件组成

ZDVF静态滤波补偿组件，由电容器和电抗器组成，配合ZDIF智能控制器使用，采用接触器投切

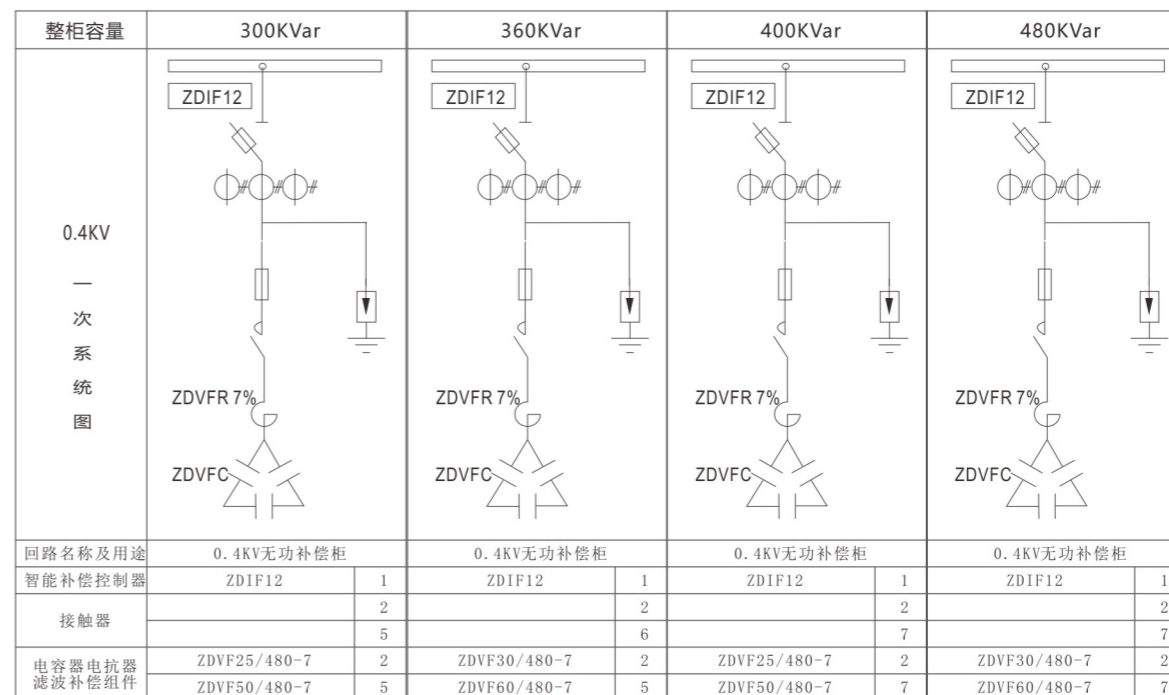
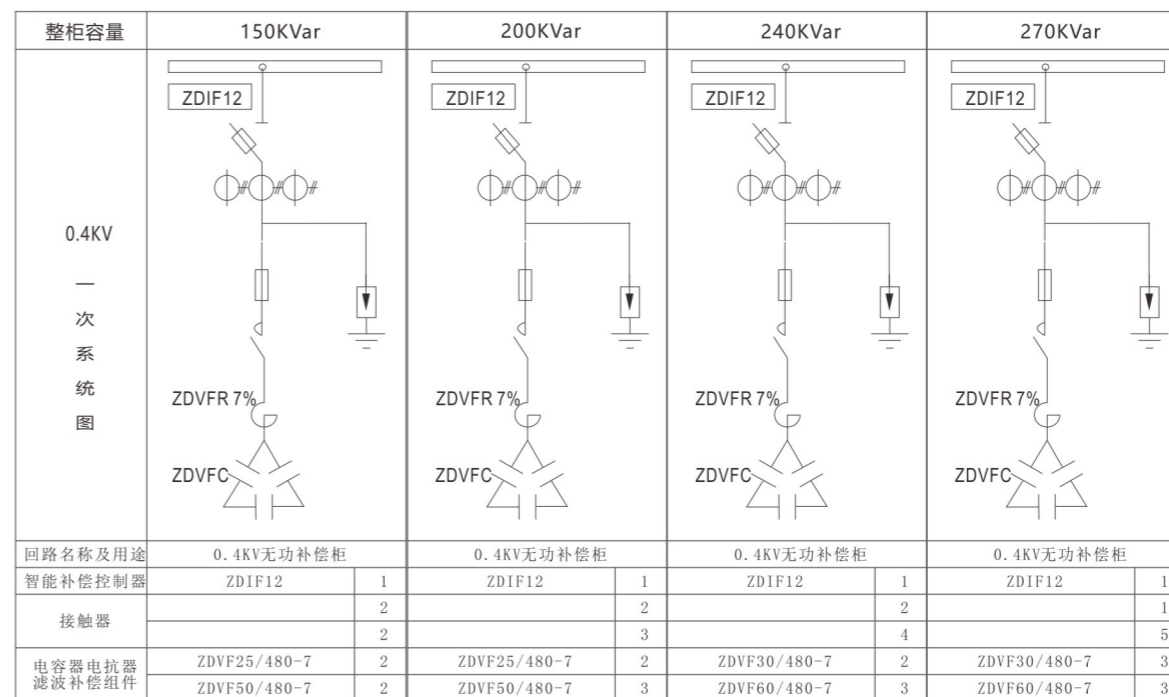
#### 应用场所

负载变化不频繁场所

#### 容量组合

宜采用等分法或者组合配置，最小化单步容量和最小化步数综合平衡

100KVar	4×25KVar 1×50KVar+2×25KVar	270KVar	9×30KVar 3×60KVar+3×30KVar
150KVar	5×30KVar 2×50KVar+2×25KVar	300KVar	10×30KVar 4×60KVar+2×30KVar
180KVar	6×30KVar 2×60KVar+2×30KVar	350KVar	7×50KVar 6×50KVar+2×25KVar
200KVar	8×25KVar 3×50KVar+2×25KVar	400KVar	10×40KVar 7×50KVar+2×25KVar
240KVar	8×30KVar 3×60KVar+2×30KVar	480KVar	8×60KVar 7×60KVar+2×30KVar
250KVar	10×25KVar 4×50KVar+2×25KVar	500KVar	10×50KVar 9×50KVar+2×25KVar



合作单位  
PARTICIPATOR

审核 Approval  
校对 Check  
设计 Design  
制图 Drawn

修改记录  
AMENDMENT RECORD

序号 Rev.  
修改日期 Date  
修改内容 Description

图例 | LEGEND

设计单位 | DESIGN INSTITUTE



证书 |

单位出图专用章 | Stamp of Design Firm(s)

注册工程师执业专用章 | Stamp of Registered Engineer(s)

审定 APPROVED BY

项目负责人: PROJECT DIRECTOR

专业负责人: ENGINEER IN CHARGE

审核 REVIEWED BY

校对 CHECKED BY

设计 DESIGNED BY

制图 DRAFTED BY

工程名称 PROJECT NO.

建设单位 CLIENT

工程名称 PROJECT

图纸内容 TITLE

设计编号 DESIGN NO.

日期 DATE

版本号 INDEX

专业 DISCIPLINE

设计阶段 STAGE

图号 DRAWING NO.